

# REMS Power-Press SE

## Teileverzeichnis

Aktueller Stand  
siehe [www.rems.de](http://www.rems.de)

## Spare parts list

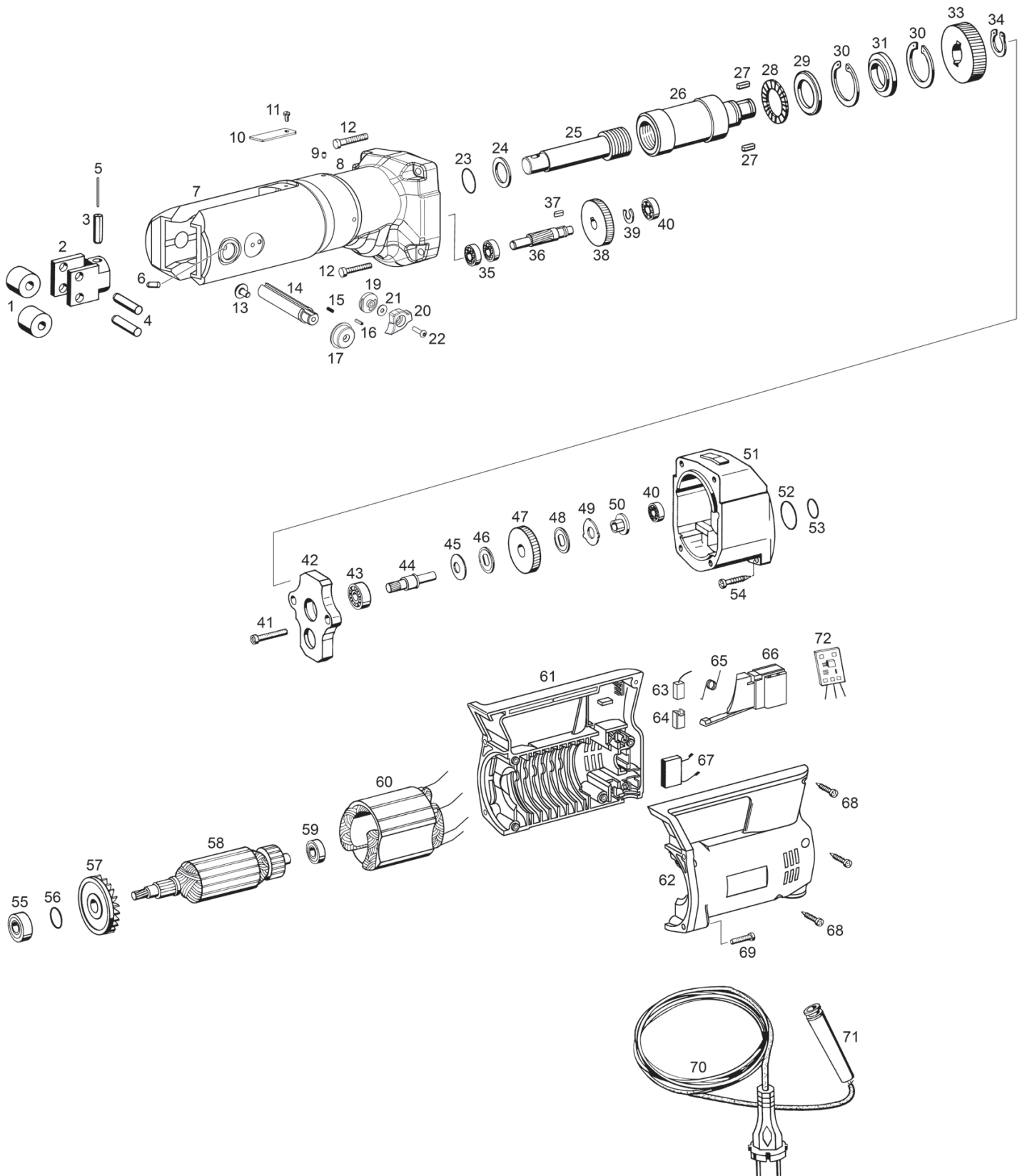
Latest version  
see [www.rems.de](http://www.rems.de)

## Liste des pièces

Situation actuelle  
voir [www.rems.de](http://www.rems.de)

## Elenco dei pezzi

Ultimo aggiornamento  
vedi [www.rems.de](http://www.rems.de)



## REMS Power-Press SE

|    | deu   | eng   | fra   | ita   |            |
|----|---|---|---|---|------------|
| —  | Rollenträger mont.<br>Pos. 1, 2, 4                            | Roller holder mont.<br>Pos. 1, 2, 4               | Support galets mont.<br>Pos. 1, 2, 4                          | Portarulli mont.<br>Pos. 1, 2, 4                            | 570226     |
| 3  | Spiralspannstift  | Spiral pin  | Goupille spiralee   | Spina elastica  | 088072     |
| 5  | Haltestift  | Pin   | Tige  | Spina   | 570214R    |
| 6  | Stift   | Pin   | Goupille  | Perno   | 570210     |
| —  | Antriebsgehäuse<br>mit Verriegelung<br>Pos. 7–9, 15–17, 19–22 | Housing<br>with locking<br>Pos. 7–9, 15–17, 19–22 | Carcasse<br>avec blocage<br>Pos. 7–9, 15–17, 19–22            | Carcassa<br>con chiusura<br>Pos. 7–9, 15–17, 19–22          | 572254R    |
| 10 | Schutz  | Protector   | Protection  | Protezione  | 570231R    |
| 11 | Flachkopfschraube   | Countersunk screw                                 | Vis à tête platé  | Vite a testa cilindrica                                     | 570232     |
| 12 | Zylinderschraube  | Fillister head screw                              | Vis à tête cylindrique  | Vite a testa cilindrica                                     | 081124     |
| 13 | Anschlagschraube  | Stop screw  | Vis d'arrêt   | Vite di arresto   | 570233R    |
| —  | Zangenhaltebolzen kompl.<br>Pos. 13 und 14                    | Tongs shank compl.<br>Pos. 13 and 14              | Axe de verrouillage de la pince<br>compl. Pos. 13 et 14       | Bullone della ganascia compl.<br>Pos. 13 e 14               | 570239     |
| 22 | Linsenschraube  | Fillister head screw                              | Vis tête fraisée bombée                                       | Vite a testa svasata con perno                              | 083169     |
| —  | Presszangenverriegelung<br>kompl. Pos. 15–17, 19–22           | Pressing tong locking<br>compl. Pos. 15–17, 19–22 | Verrouillage de la pince à sertir<br>compl. Pos. 15–17, 19–22 | Chiusura della pinza a pressare<br>compl. Pos. 15–17, 19–22 | 571255PL   |
| 23 | O-Ring  | Locking ring                                      | Joint torique   | Guarnizione O-Ring  | 060009     |
| 24 | Passscheibe   | Adjusting washer                                  | Rondelle d'ajustage   | Ranella di regolazione                                      | 086051     |
| 25 | Spindel   | Spindle   | Arbre   | Albero  | 570203R    |
| 26 | Druckmutter   | Pressure nut                                      | Ecrou de compression  | Dado di compressione  | 572202R    |
| 27 | Passfeder   | Key   | Clavette  | Chiavetta   | 582039     |
| 28 | Axial-Nadelkranz  | Axial needle collar                               | Cage à aiguilles axiale                                       | Gabbia assiale a rullini                                    | 057103     |
| 29 | Laufscheibe   | Washer  | Rondelle  | Ranella   | 057104     |
| 30 | Sicherungsring  | Locking ring                                      | Circlip   | Anello di sicurezza   | 059100     |
| 31 | Stützring   | Back-up ring                                      | Bague d'appui   | Rondella d'appoggio   | 570216R    |
| 33 | Stirnrad  | Wheel   | Roue droite   | Ruota dentata cilindrica                                    | 572221R    |
| 34 | Sicherungsscheibe   | Locking washer                                    | Rondelle de sécurité  | Ranella di sicurezza  | 059101     |
| 35 | Rillenkugellager  | Grooved ball bearing                              | Roulement à billes  | Cuscinetto a sfere  | 057001     |
| —  | Ritzel kompl.<br>Pos. 36–39                                   | Pinion compl.<br>Pos. 36–39                       | Pignon compl.<br>Pos. 36–39                                   | Pignone compl.<br>Pos. 36–39                                | 572212     |
| 40 | Rillenkugellager  | Grooved ball bearing                              | Roulement à billes  | Cuscinetto a sfere  | 057088     |
| 41 | Zylinderschraube  | Fillister head screw                              | Vis à tête cylindrique  | Vite a testa cilindrica                                     | 081126     |
| 42 | Lagerplatte   | Bearing plate                                     | Plaque d'appui  | Piastra di supporto   | 582018R    |
| —  | Ritzelwelle mit Rutschkupplung<br>Pos. 40, 43–50              | Pinion shaft w. safety clutch<br>Pos. 40, 43–50   | Arbre pignon av. embray sécur.<br>Pos. 40, 43–50              | Albero pignone a innest. sicurr.<br>Pos. 40, 43–50          | 572214R    |
| 51 | Zwischengehäuse   | Intermediate housing                              | Carcasse intermediaire  | Carcassa intermedia   | 570207R    |
| 52 | O-Ring  | Locking ring                                      | Joint torique   | Guarnizione O-Ring  | 060109     |
| 53 | O-Ring  | Locking ring                                      | Joint torique   | Guarnizione O-Ring  | 060175     |
| 54 | Blechschrabe  | Sheet metal screw                                 | Vis à tôle  | Vite da lamiera   | 083073     |
| 55 | Rillenkugellager  | Grooved ball bearing                              | Roulement à billes  | Cuscinetto a sfere  | 057004     |
| 56 | Sprengring  | Snap ring   | Jonc  | Rondella  | 059112     |
| 57 | Lüfter  | Ventilator  | Ventilateur   | Ventilatore   | 572525     |
| —  | Anker mit Lüfter 110 V<br>Pos. 57 und 58                      | Rotor with ventilator 110 V<br>Pos. 57 and 58     | Induit avec ventilateur 110 V<br>Pos. 57 et 58                | Indotto con ventilatore 110 V<br>Pos. 57 e 58               | 572526R110 |
| —  | Anker mit Lüfter 230 V<br>Pos. 57 und 58                      | Rotor with ventilator 230 V<br>Pos. 57 and 58     | Induit avec ventilateur 230 V<br>Pos. 57 et 58                | Indotto con ventilatore 230 V<br>Pos. 57 e 58               | 572526R220 |
| 59 | Rillenkugellager  | Grooved ball bearing                              | Roulement à billes  | Cuscinetto a sfere  | 057162     |
| 60 | Stator 110 V  | Stator 110 V                                      | Stator 110 V  | Statore 110 V   | 572524R110 |
|    | Stator 230 V  | Stator 230 V                                      | Stator 230 V  | Statore 230 V   | 572524R220 |
| —  | Gehäuseschalen<br>Pos. 61 und 62                              | Housing shells<br>Pos. 61 and 62                  | Coquille carcasse<br>Pos. 61 et 62                            | Calotta carcassa<br>Pos. 61 e 62                            | 572501R    |
| 63 | Kohlebürste Paar 110 V  | Carbon brushes pair 110 V                         | Balais de charbon paire 110 V                                 | Carboncini paio 110 V                                       | 572520R110 |
|    | Kohlebürste Paar 230 V  | Carbon brushes pair 230 V                         | Balais de charbon paire 230 V                                 | Carboncini paio 230 V                                       | 572520R220 |
| 64 | Kohleführung  | Carbon guide                                      | Guide de charbon  | Guida carboncini  | 572529R    |
| 65 | Schenkelfeder 110 V   | Leg spring 110 V                                  | Ressort à branche 110 V                                       | Molla 110 V   | 572522     |
|    | Schenkelfeder 230 V   | Leg spring 230 V                                  | Ressort à branche 230 V                                       | Molla 230 V   | 572523     |
| 66 | Schalter  | Switch  | Interrupteur  | Interruttore  | 572507     |
| 67 | Kondensator kompl.  | Capacitor compl.                                  | Condensateur compl.   | Condensatore compl.   | 057006     |
| 68 | Blechschrabe  | Sheet metal screw                                 | Vis à tôle  | Vite da lamiera   | 083064     |
| 69 | Linsenschraube  | Fillister head screw                              | Vis tête fraisée bombée                                       | Vite a testa svasata con perno                              | 083169     |
| 70 | Anschlussleitung 110 V  | Connecting cable 110 V                            | Raccordement 110 V  | Cavo d'allacciamento 110 V                                  | 572527R110 |
|    | Anschlussleitung 230 V  | Connecting cable 230 V                            | Raccordement 230 V  | Cavo d'allacciamento 230 V                                  | 572527R220 |
|    | Anschlussleitung CH   | Connecting cable CH                               | Raccordement CH   | Cavo d'allacciamento CH                                     | 572527RSEV |
| 71 | Biegeschutz   | Rubber sleeve                                     | Douille en caoutchouc   | Manicotto di protezione                                     | 032057     |
| —  | Motor kompl. 110 V<br>Pos. 55 bis 71                          | Motor compl. 110 V<br>Pos. 55 – 71                | Moteur compl. 110 V<br>Pos. 55 – 71                           | Motore compl. 110 V<br>Pos. 55 – 71                         | 572505R110 |
|    | Motor kompl. 230 V<br>Pos. 55 bis 71                          | Motor compl. 230 V<br>Pos. 55 – 71                | Moteur compl. 230 V<br>Pos. 55 – 71                           | Motore compl. 230 V<br>Pos. 55 – 71                         | 572505R220 |
|    | Motor kompl. CH<br>Pos. 55 bis 71                             | Motor compl. CH<br>Pos. 55 – 71                   | Moteur compl. CH<br>Pos. 55 – 71                              | Motore compl. CH<br>Pos. 55 – 71                            | 572505RSEV |
| 72 | Sicherheitselektronik 110 V                                   | Safety control electronic 110 V                   | Electronique de sécurité 110 V                                | Elettronica di sicurezza 110 V                              | 572511R110 |
|    | Sicherheitselektronik 230 V                                   | Safety control electronic 230 V                   | Electronique de sécurité 230 V                                | Elettronica di sicurezza 230 V                              | 572511R220 |